

類 科：電子工程
科 目：電子儀表概要
考試時間：1 小時 30 分

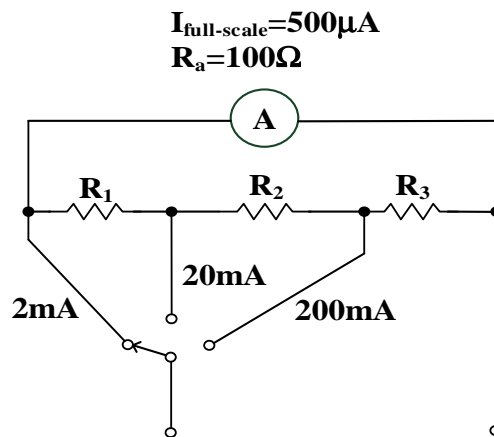
座號：_____

※注意：(一)禁止使用電子計算器。

(二)不必抄題，作答時請將試題題號及答案依照順序寫在試卷上，於本試題上作答者，不予計分。

(三)本科目除專門名詞或數理公式外，應使用本國文字作答。

- 一、圖一所示為愛亦頓分流器，電表頭之滿刻度電流 ($I_{full-scale}$) 為 $500 \mu A$ ，電表頭之內阻 (R_a) 為 100Ω 。其額定電流為 2 mA 、 20 mA 、與 200 mA 。此多範圍電流表之電阻 R_1 、 R_2 、 R_3 各為多少？(請詳列計算過程) (25 分)



圖一

- 二、請畫出計數器操作在週期量測時之方塊圖與說明工作原理。(25 分)
- 三、請畫出韋恩電橋 (Wien Bridge) 振盪器的架構，詳細說明本振盪器正、負回授原理，並列出此振盪器頻率方程式。(25 分)
- 四、請畫出 T 型電橋振盪器的架構，詳細說明正回授網路與負回授網路的構成元件，此振盪器頻率的方程式為何？(25 分)